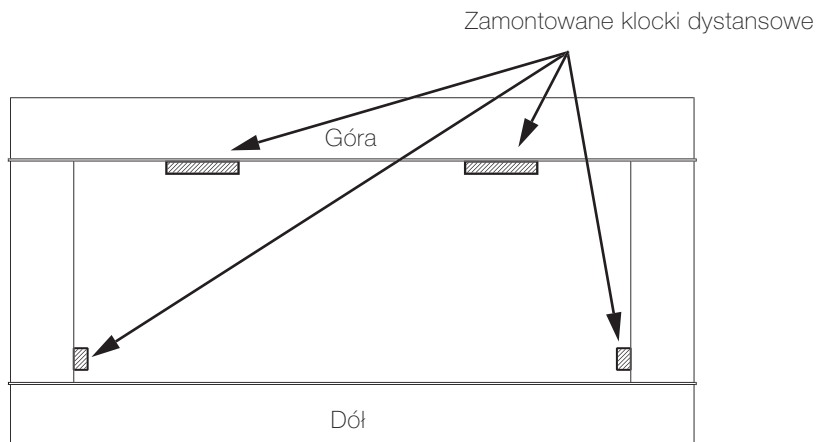
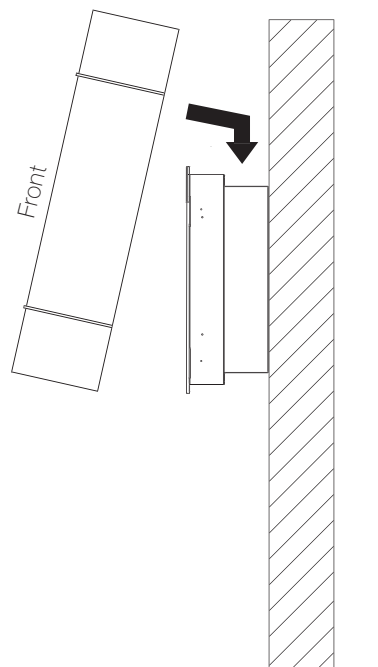


1

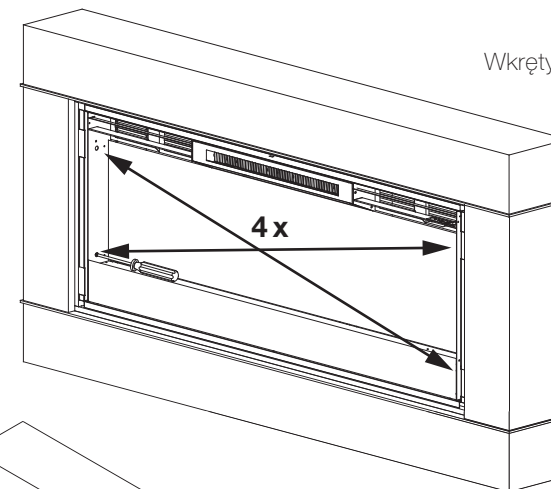
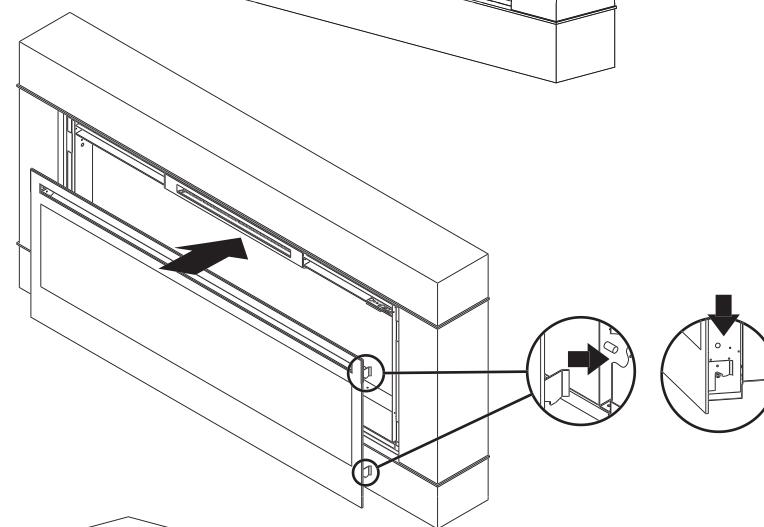
RAMA 50 – budowa



Dołączono do montażu: wkręty 4x40 – x 4

2Zawieszenie RAMY 50
do zamontowanego
na ścianie wkładu
SYNERGY**3**

Wkręty 4 x 40 w zestawie

**4****5**